



espresso **fiamma**
behind every great taste

espresso 2013



FUNCTIONALITY
innovation
RELIABILITY
elegance
precision
EASY MAINTENANCE
Quality
perfect espresso

index



Pacific MULTIBOILER
espresso

p. 1



Compass
espresso

p. 7



behind every great taste

Welcome to a new era! We proudly present our new Pacific Multiboiler and Compass lines, giving you more control than ever before. Be inspired by what these smart machines can do for your coffee business! And that's only one part of our exciting novelties. We invite you to find out what fiamma has been developing for you!

Bem-vindo a uma nova era! É com orgulho que apresentamos as novas máquinas Pacific Multiboiler e Compass, que lhe garantem o maior controlo de sempre. Inspire-se com o que estas máquinas podem fazer pelo seu negócio! E isto é só uma parte das nossas entusiasmantes novidades! Aqui fica o nosso convite para descobrir o que a fiamma tem vindo a desenvolver para si!

Willkommen in einer neuen Ära! Wir freuen uns, die neuen Linien Pacific Multiboiler und Compass vorzustellen, die Ihnen mehr Kontrolle geben als je zuvor. Lassen Sie sich von diesen smarten Maschinen zu neuen Ideen für Ihr Geschäft inspirieren! Und das ist nur ein Teil der spannenden Neuigkeiten, die fiamma für Sie entwickelt hat. Überzeugen Sie sich selbst!

¡Tenemos el gusto y orgullo de presentarles una nueva era de máquinas de café, los modelos Pacific Multiboiler y Compass, que garantizan un control absoluto! Estas nuevas máquinas son una inspiración para su negocio. ¡Y tan solo son una parte de nuestras novedades! Les invitamos a descubrir lo que seguimos evolucionando y desarrollando para Usted!

Bienvenue dans une nouvelle âge! Nous sommes fiers de vous présenter les nouvelles machines Pacific Multiboiler et la Compass, qui apportent un meilleur contrôle. Inspirez-vous avec ce que ces machines peuvent faire pour votre entreprise! Et c'est juste une partie de nos nouvelles passionnantes! Voici notre invitation à découvrir ce que fiamma a développé pour vous!

Pedro Serra

General Manager



Prestige
espresso

p. 9



atlantic
espresso

p. 13



marina
espresso

p. 17



Grinders
Accessoires

p. 19



Pacific MULTIBOILER

espresso



MULTIBOILER



SAVE ENERGY:
SLEEP MODE



AUTOMATIC



LED-LIGHTED
OPERATING
BOARD



TEMPERATURE
CONTROL



TIME
MANAGEMENT



EASY CARE



POWER SELECT



STATIC
PRE-INFUSION



SUPER-POWER
HEATING



COOL
TO TOUCH



CUP WARMING



ONE TOUCH



TALL CUPS



DOSED
WATER



STEAM
CONTROL

the smart allrounder that gives you full control.

espresso **fiamma**
behind every great taste

new

Pacific MULTIBOILER

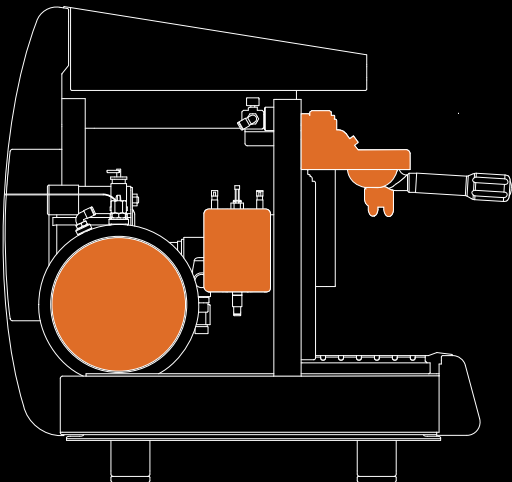
multi Multiboiler system for precise temperature profiling. An independent water boiler for each group and electronic temperature control of each group assure a stable thermic balance even during production peaks! Temperature oscillations are reduced to less than 0.8°C. The system is completed by a high-power boiler for water and steam with precise electronic pressure control.

Sistema multi-cadeira para controlo preciso de temperatura. O controlo eletrónico individual da temperatura de cada grupo bem como de cada uma das caldeiras garante o equilíbrio térmico, mesmo em horas de elevada produção! Variações de temperatura ficam abaixo de 0.8°C. O sistema é completado por uma caldeira de alta performance para água e vapor, com controlo eletrónico da temperatura.

Multiboiler-System für präzise Temperaturprofilierung. Ein unabhängiger Wasserkessel für jede Gruppe und Temperatursteuerung der einzelnen Gruppen sorgt selbst bei Hochbetrieb für minimale Temperaturschwankungen unter 0.8°C. Das System umfasst einen Hochleistungskessel für Wasser und Dampf mit genauer Steuerung für Druck und Temperatur.

Sistema multi-caldera para control preciso de la temperatura. ¡Control electrónico individual de la temperatura de cada grupo, así como el de cada una de las calderas, garantizando el equilibrio térmico, y continuo incluso en las horas de mas producción! Variaciones de temperatura se quedan abajo de 0.8°C. El sistema es completado por una caldera de alta prestación, con control electrónico de la temperatura.

Système multi-chaudière pour un contrôle précis de la température. Le contrôle électronique de la température de chaque groupe et de chacune des chaudières garantit l'équilibre thermique, même dans les périodes de production élevée. Les variations de température sont inférieures à 0.8°C. Le système est complété par une chaudière, avec contrôle électronique précis, pour l'eau et vapeur des robinets.



smart The new Pacific gives perfect and independent control of all main parameters. The barista can set the temperature of each group, each group boiler and the main boiler, allowing perfect flexibility in working with different blends in one machine. Even more, the machine monitors extraction time of each beverage and temperature parameters. It lets you set energy profiles, work and rest times/days, maintenance cycles and activates the cleaning program of the groups with one single touch on the generously sized control panel.

A nova Pacific permite um controlo perfeito e independente de todos os parâmetros de trabalho. O barista pode definir a temperatura, de forma independente, de cada grupo, da caldeira de cada grupo e da caldeira principal, o que lhe dá uma grande flexibilidade no trabalho com diferentes lotes de café numa só máquina. A máquina monitoriza o tempo de extração de cada bebida e os parâmetros de temperatura. Permite definir as horas de serviço e de descanso semanal, ciclos de manutenção e aciona a lavagem automática dos grupos com um simples toque.

Die neue Pacific erlaubt genaue und unabhängige Kontrolle aller Arbeitsparameter. Der Barista kann die Temperatur der einzelnen Gruppen, der Kessel für jede Gruppe und die Temperatur des Hauptkessel einstellen, und hat so absolute Freiheit für die Arbeit mit unterschiedlichen Mischungen. Mehr noch: Das grosszügige Systemdisplay zeigt die Brühdauer für jedes Getränk und alle Temperaturparameter an. Nutzen Sie die Programmierung von Temperaturprofilen, Arbeits- und Ruhezeiten/-tagen, Reinigungszyklen und aktivieren Sie mit nur einem Knopfdruck das automatische Reinigungsprogramm.

La nueva Pacific permite un control perfecto e independiente de todos los parámetros de trabajo. El barista puede definir la temperatura, de forma independiente, de cada grupo, de la caldera de cada grupo y de la caldera principal, dando una gran flexibilidad y permite trabajar con diferentes tipos de café en la misma máquina. La máquina monitoriza el tiempo de extracción de cada bebida y los parámetros de temperatura. Permite definir las horas de servicio y de descanso semanal, ciclos de mantención y acciona la limpieza automática de los grupos con un simple toque.

La nouvelle Pacific permet un contrôle parfait et indépendant de tous les paramètres du travail. Le barista peut choisir, indépendamment, la température de chaque groupe, de la chaudière de chacun des groupes ou de la chaudière principal. Ces différentes possibilités apportent une grande flexibilité de travail avec les différents lots de café et tout ça avec une seule machine.

new

Pacific MULTI-BOILER

great The Pacific Multi-boiler is provided with a wide graphic display, heat-insulated steam wands, electronically dosed water with temperature control, LED-lighted operating area, raised groups that allow the use of tall cups. Choose from different finishings, for example in carbon fibre or in the exclusive cork version.

A Pacific Multi-boiler está equipada com um display gráfico de grande dimensão, lanças de vapor atérmicas, água doseada eletronicamente com controlo de temperatura. A sua ampla área de trabalho com iluminação LED permite a utilização de recipientes de grandes dimensões. Escolha entre vários acabamentos, como por exemplo, fibra de carbono ou a sempre refinada cortiça.

Die Pacific Multi-boiler bringt den Arbeitskomfort wärmeisolierter Dampfzangen, elektronisch portionierter Wasserausgabe mit Temperatursteuerung, einer LED-beleuchtete Arbeitsfläche und erhöhter Gruppen für die Zubereitung von Getränken in hohen Bechern und Gläsern. Wählen Sie zwischen verschiedenen Ausführungen, zum Beispiel in Kohlefaser oder die exklusive Korkverschalung.

La Pacific Multi-boiler está equipada con una pantalla gráfica de grande dimensión, lanzas de vapor atérmicas, agua dosificada electrónicamente con control de la temperatura. Su amplia área de trabajo con iluminación LED permite la utilización de recipientes de grandes dimensiones (incluso vasos altos de take-away). Elija entre varios acabados, como por ejemplo, fibra de carbono o el siempre refinado corcho.

La Pacific Multi-boiler est équipée d'un grand écran graphique, tuyaux à vapeur athermiques, dosage électronique de l'eau et contrôle électronique de la température. Ample espace de travail, avec éclairage LED, qui permet d'utiliser des tasses de grande taille (y compris les grands verres de take-away). Possibilité de choix entre différentes décorations, telles comme la fibre de carbone ou la raffinée liège.

espresso **fiamma**
behind every great taste



Save energy with the programmable stand-by function (you can adjust time and temperature). Switch off any single group in periods of low consumption. On restart, the super power boiler heating elements get the machine ready for action in a few seconds.

Poupe energia através de função programável de "stand-by" (ajuste de tempo e temperatura). Possibilidade de desligar completamente qualquer um dos grupos nas horas de menor trabalho. No recomeço, a extraordinária capacidade térmica das caldeiras coloca a máquina em condições perfeitas de trabalho em poucos segundos.

Sparen Sie Energie mit der programmierbaren Stand-by-Funktion (bei der Sie Zeit und Temperatur einstellen können). Programmieren Sie ein Energielimit. Ausserhalb der Stosszeiten kann der Barista einzelne Gruppen abschalten. Beim Hochfahren stellen die super-leistungsfähigen Heizelemente in wenigen Sekunden die gewünschte Betriebstemperatur wieder her.

Ahorre energía a través de la función programable de "stand-by" (ajuste de tiempo y temperatura). Posibilidad de desconectar completamente cualquiera de los grupos en las horas de menor trabajo. En el inicio del ciclo de trabajo, la máquina está en condiciones perfectas de utilización en pocos segundos, gracias a la extraordinaria capacidad térmica de las calderas.

Économisez de l'énergie en utilisant la fonction programmable "stand-by" (réglage de la durée et de la température). Possibilité d'éteindre complètement un des groupes pendant les heures de moins travail. Pour reprendre le travail, les puissantes résistances de la chaudière mettent la machine en parfait état de travail en quelques secondes.





new

Pacific MULTIBOILER



Pacific Multiboiler II

Pacific Multiboiler III

Dimensions (WDH)/ Dimensões (LPA)/ Abmessungen (BTH)/ Dimensiones (LCA)/ Dimensions (LPH)	750x660x610 mm	960x660x610 mm
Groups/ Grupos/ Gruppen/ Grupos/ Groupes	2	3
Power/ Potência/ Leistung/ Potencia/ Puissance	7000 kW	8500 kW
Power Supply/ Alimentação/ Spannung/ Alimentación/ Alimentation	400 V ~ 2N	400 V ~ 2N
Capacity and power of water and steam boiler capacity/ Capacidade e potência da caldeira de água e vapor/ Kapazität und Leistung von Wasser- und Dampfkessel/ Capacidad y potencia de la caldera de agua y vapor/ Capacité et puissance de la chaudière de l'eau et du vapeur	12 l/ 3500 W	12 l/ 3500 W
Capacity and power of coffee water boiler capacity/ Capacidade e potência da caldeira de café/ Kapazität und Leistung der Kaffeewasserkessel/ Capacidad y potencia de la caldera de agua de café/ Capacité et puissance de la chaudière de café	2 x 0.5 l/ 1.500 W	3 x 0.5 l/ 1.500 W
PIDs	2	3
Water Tap/ Torneira de água/ Wasserhahn/ Grifo de agua/ Robinet de l'eau	1	1
Steam Wands/ Tubos de vapor/ Dampfplantzen/ Lanza de vapor/ Robinet de vapeur	2	2
Weight/ Peso/ Gewicht/ Peso/ Poids	62 kg	74 kg
Code/ Código/ Code/ Código/ Code	2.0.028.1004	2.0.029.1004

Pacific MULTIBOILER

Technical characteristics/ Características técnicas/ Technische Daten/ Données techniques/ Datos técnicos

ENGLISH

Standard functions and features

- **MULTIBOILER:** 1 boiler for hot water and steam, 1 boiler per group
- Electronic temperature control of each boiler
- Electronic temperature control of each group
- Display showing the temperatures of each boiler, each group and timers for espresso extraction
- **POWER SELECT:** Adjustable total power allowing a reduction of the power absorption up to 50%
- **EASY CARE:** Automatic cleaning cycles
- **TALL CUPS:** Groups sized to serve tall cups up to 18 cm and tray for espresso and smaller cups
- Automatic water refill. Built-in water pump
- **AUTOMATIC:** Programmable dosage of servings and hot water
- **COOL TO TOUCH:** Heat-insulated steam wands
- LED-lighted working area
- Control Functions: 6 languages, production counters, technical diagnosis messages, energy setup, maintenance and water softening alerts

Optionals

- CUP WARMING
- Cappuccinatore
- Finishing: BLACK/ RED/ WHITE/ CORK

PORTUGUÊS

Funções e características standard

- **MULTIBOILER:** 1 caldeira para água quente e vapor, 1 caldeira de água por grupo
- Controlo eletrónico da temperatura de cada caldeira
- Controlo eletrónico da temperatura de cada grupo
- Display com visualização da temperatura de cada caldeira, de cada grupo e do tempo de extração de café
- **POWER SELECT:** Potência total ajustável, reduzindo o consumo até 50%
- **EASY CARE:** Ciclos automáticos de limpeza
- **TALL CUPS:** Grupos dimensionados para trabalhar com copos até 18 cm de altura e suporte para chávenas e copos mais pequenos
- Entrada automática de água. Bomba de água incorporada
- **AUTOMATIC:** Dosagem programável de café e de água quente
- **COOL TO TOUCH:** Tubos de vapor atérmicos
- Área de trabalho com iluminação LED
- Painel de controlo: 6 idiomas, contador de produção, mensagens de diagnóstico técnico, gestão energética, alertas de manutenção e de tratamento de água

Optionais

- CUP WARMING: Escalda-chávenas
- Cappuccinatore
- Acabamento PRETO/ VERMELHO/ BRANCO/ CORTIÇA

DEUTSCH

Standardfunktionen und Ausstattung

- **MULTIBOILER:** 1 Kessel für Heisswasser und Dampf, 1 Kessel pro Gruppe
- Elektronische Temperatursteuerung für jeden Kessel
- Elektronische Temperatursteuerung jeder Gruppe
- Display mit Angabe der Temperaturen aller Kessel, Gruppen und der Timer für Brühdauer
- **POWER SELECT:** Anpassbare Gesamtleistung, wodurch der Verbrauch um bis zu 50% gesenkt wird
- **EASY CARE:** Automatische Reinigung der Gruppen
- **TALL CUPS:** Erhöhte Gruppen für die Arbeit mit Tassen und Gläsern bis zu 18 cm, Aufstellfläche für kleinere Tassen
- Automatische Wasserzufuhr. Integrierte Wasserpumpe
- **AUTOMATISCH:** Programmierbare Portionierung von Kaffee und Heisswasser
- **COOL TO TOUCH:** Wärmeisolierte Dampfpflanzen
- LED-beleuchtete Arbeitsfläche
- Kontrollfunktionen: 6 Sprachen, Produktionszähler, technische Diagnose-Hinweise, Energiemanagement, Hinweise auf Wartung und Wasseraufbereitung

Optional

- CUP WARMING: Tassenwärmer
- Cappuccinatore
- Ausführungen: SCHWARZ/ ROT/ WEISS/ KORK

ESPAÑOL

Funciones y características estándar

- **MULTIBOILER:** 1 caldera para agua caliente y vapor, 1 caldera de agua por grupo
- Control electrónico de la temperatura de cada caldera
- Control electrónico de la temperatura de cada grupo
- Pantalla con visualización de la temperatura de cada caldera, de cada grupo y del tiempo de extracción de café
- **POWER SELECT:** Potencia total ajustable, reduciendo el consumo hasta 50%
- **EASY CARE:** Ciclos automáticos de limpieza
- **TALL CUPS:** Grupos dimensionados para trabajar con vasos hasta 18 cm de altura y soporte para tazas y vasos más pequeños
- Entrada automática de agua. Bomba de agua incorporada
- **AUTOMATIC:** Dosificación programable de café y de agua caliente
- **COOL TO TOUCH:** Lanzas de vapor atérmicas
- Área de trabajo con iluminación LED
- Panel de control: 6 idiomas, contador de producción, mensajes de diagnóstico interno, gestión energética, alertas de mantenimiento y de tratamiento de agua

Optionals

- CUP WARMING: Calienta tazas
- Cappuccinatore
- Acabado NEGRO/ ROJO/ BLANCO/ CORCHO

FRANÇAIS

Fonctions et caractéristiques standard

- **MULTIBOILER:** chaudière pour de l'eau chaude et vapeur, 1 chaudière pour chaque group
- Contrôle électronique de la température de chaque chaudière
- Contrôle électronique de la température de chaque groupe
- Écran avec visualisation des températures de chaque chaudière, des groupes et du temps d'extraction du café
- **POWER SELECT:** Puissance total réglable, avec réduction de consommation jusqu'à 50%
- **EASY CARE:** Cycles de nettoyage automatiques
- **TALL CUPS:** Groupes adaptés au travail avec des tasses à 18 cm de taille et appui pour des tasses plus basses
- Entrée de l'eau automatique. Pompe d'eau incorporée.
- **AUTOMATIC:** programmation des portions de café de de l'eau chaude
- **COOL TO TOUCH:** Tuyau de vapeur athermique
- Espace de travail avec éclairage LED
- Panneau de contrôle: 6 langues, compteur de production, messages de diagnostic, gestion de l'énergie, alertes d'entretien et de traitement de l'eau

Optionnels

- CUP WARMING: Chauffe-tasses
- Cappuccinatore
- Décoration NOIR/ROUGE/BLANC/LÉVIER



espresso **fiamma**
behind every great taste



Compass espresso



DUAL BOILER



TIME
MANAGEMENT



STEAM
CONTROL



TEMPERATURE
CONTROL



STATIC
PRE-INFUSION



SUPER-POWER
HEATING



CUP WARMING



EASY CARE



COOL
TO TOUCH



ONE TOUCH



TALL CUPS



AUTOMATIC



DOSED
WATER

espresso **fiamma**
behind every great taste

preview

Compass espresso

the machine that lets you
explore a whole new world.



dual

Dual boiler system that lets you produce high quality beverages in high quantity.

The combination of one coffee water boiler and a main boiler for water and steam guarantees stable thermic balance at all times. On the outside, the Compass convinces with a sturdy body and a large hooded cup-warming area.

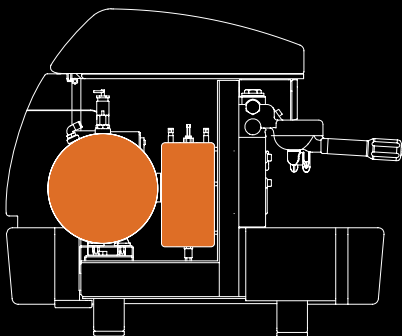
Sistema de dupla caldeira, no qual uma caldeira é dedicada à produção de água quente e vapor e a outra caldeira é dedicada à produção de café. Este sistema permite produzir bebidas de alta qualidade em grande quantidade, garantindo sempre um total equilíbrio térmico. No exterior, a Compass impressiona com um design curvilíneo que inclui uma ampla área de aquecimento de chávenas.

Duales Kesselsystem, das erstklassige Qualität auch in Masse produziert. Das Zusammenspiel zwischen einem Kaffeewasserkessel und einem Hauptkessel für Wasser und Dampf garantiert ein zu jeder Zeit stabiles Temperaturniveau. Von aussen überzeugt die Compass mit einem ebenso robusten wie eleganten Körper und einem grosszügigen Tassenwärmebereich.

Sistema de doble caldera, con lo cual una caldera es dedicada a la producción de agua caliente y vapor y la otra caldera es dedicada a la producción de café. Este sistema permite producir bebidas de alta calidad en gran cantidad, garantizando siempre un total equilibrio térmico. En su exterior, la Compass impacta con su diseño curvilíneo que incluye una amplia área de calentamiento de tazas.

Système de double chaudière, dans lequel une chaudière est dédiée à la production de l'eau chaude et de la vapeur tandis que l'autre chaudière est dédiée à la production de café.

Ce système permet de produire des boissons de haute qualité en abondance, toujours en garantissant un équilibre thermique total. À l'extérieur, la Compass convainc avec son design roulée qui comprend une large surface pour le chauffage des tasses.



control

With the Compass, you set all key functions, such as boiler temperature, working and rest times and maintenance cycles. Monitor extraction times and productivity with the easy to use control panel. Use the automatic cleaning program of the groups for instant hygiene.

Com a Compass, pode definir todas as funções-chave, como a temperatura de ambas as caldeiras, horas de trabalho, descanso semanal e ciclos de manutenção. Controle do tempo de produção das bebidas e registo detalhado de produção. Utilize o programa de limpeza automático para higiene instantânea.

Bei der Compass kann der Barista alle Schlüsselfunktionen einstellen - von den Temperaturen der zwei Kessel über Betriebs- und Ruhezeiten zu Wartungszyklen. Brühdauer und Ausgabezähler lassen sich leicht abrufen. Das automatische Reinigungsprogramm der Gruppen sorgt für umgehende Hygiene.

Con la Compass puede definir todas las funciones claves, como la temperatura de ambas calderas, horas de trabajo, de descanso semanal y ciclos de mantención. Control del tiempo de producción de bebidas y registro detallado de producción. Sistema el programa automático de limpieza para higiene instantánea.

Avec la Compass, vous pouvez définir toutes les fonctions clés de la machine, telles que la température des chaudières, les heures de travail, les heures de repos hebdomadaire et les cycles de maintenance. Contrôle du temps d'extraction des boissons et compte rendu détaillé de la production. Utilisez le programme de nettoyage automatique pour hygiène instantanée.

coming soon



Prestige

espresso



ONE TOUCH



EASY CARE



CUP WARMING



STATIC
PRE-INFUSION



AUTOMATIC



SEMI-AUTOMATIC



TEMPERATURE
CONTROL



STEAM
CONTROL

Prestige

espresso

the classic machine for delicious espresso.

classic Elegant, reliable and easy to handle, the Prestige espresso machine is a pillar you can built your coffee business on. Its beautiful stainless steel body and the slightly curved side panels make a perfect ensemble.

Elegante, fiável e fácil de utilizar, a máquina de café Prestige é um forte apoio do seu negócio. O seu belo corpo em aço inoxidável e os painéis laterais curvilíneos fazem a combinação perfeita.

Elegant, zuverlässig und einfach zu bedienen ist die Prestige eine Säule, auf der Sie Ihr Kaffeeunternehmen bauen können. Ihr eleganter Edelstahlkörper und die leicht gerundeten Seitenplatten vereinigen sich zu einem perfekten Ensemble.

Elegante, fiable y fácil de utilizar, la máquina de café Prestige es un fuerte apoyo para su negocio. Su bello cuerpo en acero inoxidable y los paneles laterales curvilíneos hacen la combinación perfecta.

Élégante, fiable et facile à utiliser, la machine à café Prestige est un soutien fort de votre entreprise. Son élégante structure en acier inoxydable et les panneaux latéraux curvilignes sont la combinaison parfaite.

strong With a big capacity boiler and highly resistant components the Prestige keeps you back even during turbulent consumption peaks.

Com uma caldeira de grande capacidade e componentes altamente resistentes, a Prestige garante um funcionamento perfeito mesmo em momentos de grande intensidade de trabalho.

Mit einem grossvolumigen Kessel und extrem widerstandsfähigen Komponenten hält Ihnen die Prestige auch in den turbulenten Momenten den Rücken frei.

Con una caldera de gran capacidad y componentes altamente resistentes, la Prestige garantiza un funcionamiento continuo y perfecto en los momentos de gran intensidad de trabajo.

Avec une chaudière de grande capacité et des composants très résistants, la Prestige garantit un fonctionnement parfait même dans les moments de grande volume de travail.

easy Automatic cleaning program, one touch control panel, easy temperature and steam control are the characteristics that turn the Prestige into a convenient tool. Also available as easy to operate semi-automatic model.

Programa automático de limpeza, painel de controlo "one touch" e controlo fácil da água quente e vapor, são estas as características que tornam a Prestige numa ferramenta muito útil. Também disponível em versão semi-automática.

Automatisches Reinigungsprogramm, Bedienfeld "one touch" und einfache Regulierung von Heisswasser und Dampf machen die Prestige zu einem hochgeschätzten Werkzeug für den Barista. Die Prestige ist auch in halbautomatischer Version erhältlich.

Programa automático de limpieza, panel de control "one touch" y control fácil de agua caliente y vapor, son estas las características que hacen de Prestige una herramienta muy útil. También disponible en versión semi-automática.

Programme automatique de nettoyage, panneau de contrôle "one touch" et le réglage facile de la vapeur et de l'eau chaude, ces sont les caractéristiques qui font de la Prestige un outil indispensable. La version semi-automatique est également disponible.





Prestige

espresso

classy details

Safe cup warming with automatic temperature control, thus avoiding that coffee is burnt by too hot cups. Water inlet with high-capacity expansion valve and pre-installed water-hose.

Escalda-chávenas com controlo automático de temperatura, o que garante que o café não será queimado por uma chávena demasiado quente. Bloco de entrada de água com válvula de expansão de grande capacidade e com mangueira de alimentação de água pré-instalada de fábrica.

Der Tassenwärmebereich mit automatischem Temperaturlimit verhindert, dass der Kaffee von zu heissen Tassen verbrannt wird. Wasserzufuhr mit starkem Expansionsventil. Für eine schnelle Installation gleich mit dem Wasserschlauch verbunden.

Calienta tazas con control automático de temperatura, que garantiza que el café no sea quemado por una taza demasiado caliente. Bloque de entrada de agua con válvula de expansión de gran capacidad y con manguera de alimentación de agua preinstalada de fábrica.

Chauffe-tasses avec contrôle automatique de la température, qui empêche que le café soit brûlé par une tasse trop chaude. Bloc d'entrée d'eau avec valve d'expansion de grande capacité et tuyau d'approvisionnement d'eau pré-installé en usine.



Prestige espresso

Technical characteristics/ Características técnicas/ Technische Daten/ Données techniques/ Datos técnicos

ENGLISH

Standard functions and features

- Easy mechanical control of temperature of the steam boiler
- ONE TOUCH electronic control (CV models)
- Automatic water refill and built-in water pump
- AUTOMATIC: Programmable dosage (CV models)
- SEMI-AUTOMATIC: Models with manual coffee dosage
- EASY CARE: Automatic cleaning program (CV models)
- CUP WARMING

Optionals

- Cappuccinatore
- Colours

ESPAÑOL

Funciones y características estándar

- Control de temperatura: fácil control mecánico de la temperatura de caldera
- Control electrónico ONE-TOUCH (modelos CV)
- Entrada automática de agua. Bomba de agua incorporada
- AUTOMÁTICA: Dosis de café programables
- SEMI-AUTOMÁTICA: Modelo con control manual de la dosis de café
- EASY CARE: Programa automático de limpieza (modelos CV)
- CUP WARMING: Calentamiento de tazas

Opcionales

- Cappuccinatore
- Colores

PORTUGUÊS

Funções e características standard

- Fácil controlo mecânico da temperatura da caldeira
- Controlo eletrónico ONE TOUCH (modelos CV)
- Entrada de água automática. Bomba de água incorporada
- AUTOMÁTICA: Doses de café programáveis
- SEMI-AUTOMÁTICA: Modelos com controlo manual da dose de café
- EASY CARE: Programa automático de limpeza (modelos CV)
- CUP WARMING: Escalda-chávena

Opcionais

- Cappuccinatore
- Cores

FRANÇAIS

Fonctions et caractéristiques standard

- Contrôle mécanique simple de la température de la chaudière
- Contrôle électronique ONE-TOUCH (modèles CV)
- Entrée d'eau automatique. Pompe d'eau incorporée.
- AUTOMATIQUE: Possibilité de programmation des portions de café
- SEMI-AUTOMATIQUE: Modèle avec contrôle manuel de la portion de café
- EASY CARE: Cycles de nettoyage automatiques (modèles CV)
- CUP WARMING: Chauffe-tasses

Optionnels:

- Cappuccinatore
- Couleurs

DEUTSCH

Standardfunktionen und Ausstattung

- Einfache mechanische Kontrolle der Kesseltemperatur
- ONE TOUCH: Einfache elektronische Bedienung (CV Modelle)
- Automatische Wasserzufuhr. Eingebaute Wasserpumpe.
- AUTOMATISCH: Programmierbare Portionierung von Kaffee
- HALBAUTOMATISCH: Modelle mit manueller Steuerung der Kaffeeportionen
- EASY CARE: Automatisches Reinigungsprogramm für die Gruppen (CV Modelle)
- CUP WARMING: Tassenwärmebereich

Optional

- Cappuccinatore
- Farben

espresso **fiamma**
behind every great taste



Prestige II CV



Prestige III CV

Dimensions (WDH)/ Dimensões (LPA)/ Abmessungen (BTH)/ Dimensiones (LCA)/ Dimensions (LPH)	720x660x565 mm	930x660x565 mm
Groups/ Grupos/ Gruppen/ Grupos/ Groupes	2	3
Power/ Potência/ Leistung/ Potencia/ Puissance	3.7 kW	5.2 kW
Power Supply/ Alimentação/ Spannung/ Alimentación/ Alimentation	~220-230 V/400V-2N	~220-230 V/400V-2N
Boiler Capacity/ Capacidade Caldeira/ Kapazität Kessel/ Capacidad caldera/ Capacité de la chaudière	12 l	18 l
Water Tap/ Torneira de água/ Wasserhahn/ Grifo de agua/ Robinet de l'eau	1	1
Steam Wands/ Tubos de vapor/ Dampfzangen/ Lanza de vapor/ Robinet de vapeur	2	2
Weight/ Peso/ Gewicht/ Peso/ Poids	62 kg	80 kg
Automatic Version/ Versão automática/ Automat/ Versión automática/ Version automatique	2.0.025.1018 Prestige II CV	2.0.026.1018 Prestige III CV
Semi-Automatic Version/ Versão semi-automática/ Halbautomat/ Versión semi-automática/ Version demie-automatique	2.0.025.1008 Prestige II	2.0.026.1008 Prestige III



atlantic espresso



SPI
STATIC
PRE-INFUSION



EASY CARE



ONE TOUCH



AUTOMATIC



SEMI-AUTOMATIC



**TEMPERATURE
CONTROL**



CUP WARMING



TALL CUPS

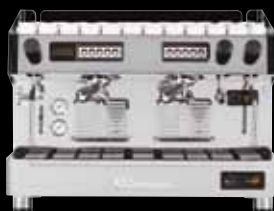


**STEAM
CONTROL**



**COMPACT
VERSION**

espresso **fiamma**
behind every great taste



atlantic

espresso

the Silver Bullet that can boost your Business.

flexible

The Atlantic line is your guarantee for maximum flexibility and high reliability. Available with 1, 2 and 3 groups, in a compact version or as tall cups model, automatic or semi-automatic, the Atlantic line provides the perfect answer for every demand.

A linha Atlantic é a sua garantia de máxima flexibilidade e elevada fiabilidade! Com modelos de 1, 2 e 3 grupos, e apresentando versões compactas e de grupo alto, com controlo semi-automático ou eletrónico, a máquina Atlantic tem a resposta para todas as exigências.

Die Atlantik-Linie garantiert Ihnen maximale Vielseitigkeit und Zuverlässigkeit. Erhältlich mit 3, 2 und 1 Gruppen, als Kompaktversion und als Tall-Cups-Modell, in automatischer oder halbautomatischer Ausführung liefert die Atlantik-Linie passende Antwort auf die Ansprüche von Kaffee-Unternehmen und Baristas.

¡La línea Atlantic es su garantía de máxima flexibilidad y elevada fiabilidad! Con modelos de 1, 2 y 3 grupos, y presentando versiones compactas y de grupo alto, con control semi-automático o electrónico, la máquina Atlantic tiene la respuesta para todas las exigencias.

La ligne des machines à café Atlantic présente haute fiabilité et flexibilité maximale! Modèles avec 1, 2 et 3 groupes, et versions compactes et avec groupes en haut, versions électroniques ou semi-automatiques, les machines Atlantic ont la réponse à toutes les exigences.



user-friendly

The Atlantic machine is easy to work with - for both users and technicians. Features like the "one touch" control panel, automatic cleaning program and boiler temperature control make it easy to produce a perfect coffee drink with any of the Atlantic models.

A máquina Atlantic é de fácil manuseamento para o utilizador e para o técnico. Funcionalidades como o controlo eletrónico one touch, o programa automático de limpeza e o controlo da temperatura da caldeira são a garantia que a Atlantic vai fazer um café perfeito.

Die Atlantik-Espressomaschine zeichnet sich besonders durch einfache Handhabung und Wartung aus. Mit ihrem Bedienfeld "one touch", dem automatischen Reinigungsprogramm und der Temperaturregulierung des Kessels gewährleisten alle Atlantik-Modelle reibungslosen Betrieb und köstliche Getränke.

La máquina Atlantic es de fácil manejo para el barista como para el técnico. Funciones como el control electrónico "one touch", programa automático de limpieza y control de la temperatura de la caldera son la garantía que la Atlantic realiza un café perfecto.

La ligne Atlantic offre des solutions très compétitives pour toutes les entreprises. Avec caractéristiques très flexibles et opérations vraiment simples, cette gamme de machines est parfaite pour tous les défis et assure que vous aurez toujours un café excellent.



efficient

The Atlantic line offers cost-efficient solutions for modern coffee businesses. Flexible in their functions, but always user-friendly, the Atlantic machines are the perfect entry-level machines that guarantee high-quality coffee drinks.

A linha Atlantic oferece soluções muito competitivas para todos os negócios. Flexível nas suas características e providenciando operações simples, esta linha de máquinas é perfeita para todos os desafios e assegura que terá sempre um excelente café.

Die Atlantik-Linie bietet kosteneffiziente Lösungen für moderne Kaffee-Unternehmen. Flexibel in ihren Funktionen, aber immer extrem nutzerfreundlich und leicht zu warten, sind die Atlantik-Espressomaschinen besonders als Einstiegsmodelle zu empfehlen.

La línea Atlantic ofrece soluciones muy competitivas para todos los negocios. Flexible en sus características y ofreciendo operaciones sencillas, esta línea de máquinas es perfecta para todos los desafíos y asegura que tendrá siempre un excelente café.

La ligne Atlantique offre des solutions très compétitives pour toutes les entreprises. Flexibilité des caractéristiques et avec opérations simples, cette gamme de machines est parfaite pour tous les défis et assure que vous aurez toujours un excellent café.





1 group



2 groups



COMPACT
VERSION



TALL CUPS



3 groups

	Atlantic I	Atlantic II
Dimensions (WDH)/ Dimensões (LPA)/ Abmessungen (BTH)/ Dimensiones (LCA)/ Dimensions (LPH)	475x563x530 mm	665x563x530 mm
Groups/ Grupos/ Gruppen/ Grupos/ Groupes	1	2
Power/ Potência/ Leistung/ Potencia/ Puissance	1.95 kW	3.7 kW
Power Supply/ Alimentação/ Spannung/ Alimentación/ Alimentation	~220-230 V/400V-2N	~220-230 V/400V-2N
Boiler Capacity/ Capacidade Caldeira/ Kapazität Kessel/ Capacidad caldera/ Capacité de la chaudière	5 l	9 l
Water Tap/ Torneira de água/ Wasserhahn/ Grifo de agua/ Robinet de l'eau	1	1
Steam Wands/ Tubos de vapor/ Dampflanzen/ Lanza de vapor/ Robinet de vapeur	1	2
Weight/ Peso/ Gewicht/ Peso/ Poids	45 kg	59 kg
Automatic Version/ Versão automática/ Automat/ Versión automática/ Version automatique	2.0.016.1006 Atlantic I CV	2.0.017.1006 Atlantic II CV
Semi-Automatic Version/ Versão semi-automática/ Halbautomat/ Versión semi-automática/ Version demi-automatique	2.0.016.1001 Atlantic I	2.0.017.1001 Atlantic II

	Atlantic II Compact	Atlantic II Tall Cups
Dimensions (WDH)/ Dimensões (LPA)/ Abmessungen (BTH)/ Dimensiones (LCA)/ Dimensions (LPH)	475x563x530 mm	665x563x530 mm
Groups/ Grupos/ Gruppen/ Grupos/ Groupes	2	2
Power/ Potência/ Leistung/ Potencia/ Puissance	1.95 kW	3.7 kW
Power Supply/ Alimentação/ Spannung/ Alimentación/ Alimentation	~220-230 V/400V-2N	~220-230 V/400V-2N
Boiler Capacity/ Capacidade Caldeira/ Kapazität Kessel/ Capacidad caldera/ Capacité de la chaudière	6.5 l	9 l
Water Tap/ Torneira de água/ Wasserhahn/ Grifo de agua/ Robinet de l'eau	1	1
Steam Wands/ Tubos de vapor/ Dampflanzen/ Lanza de vapor/ Robinet de vapeur	1	2
Weight/ Peso/ Gewicht/ Peso/ Poids	52.5 kg	58 kg
Automatic Version/ Versão automática/ Automat/ Versión automática/ Version automatique	2.0.017.3006 Atlantic II Compact CV	2.0.017.2016 Atlantic II TC CV
Semi-Automatic Version/ Versão semi-automática/ Halbautomat/ Versión semi-automática/ Version demi-automatique	2.0.017.3001 Atlantic II Compact	2.0.017.2011 Atlantic II TC

	Atlantic III
Dimensions (WDH)/ Dimensões (LPA)/ Abmessungen (BTH)/ Dimensiones (LCA)/ Dimensions (LPH)	875x563x530 mm
Groups/ Grupos/ Gruppen/ Grupos/ Groupes	3
Power/ Potência/ Leistung/ Potencia/ Puissance	5.2 kW
Power Supply/ Alimentação/ Spannung/ Alimentación/ Alimentation	~220-230 V/400V-2N
Boiler Capacity/ Capacidade Caldeira/ Kapazität Kessel/ Capacidad caldera/ Capacité de la chaudière	18 l
Water Tap/ Torneira de água/ Wasserhahn/ Grifo de agua/ Robinet de l'eau	1
Steam Wands/ Tubos de vapor/ Dampflanzen/ Lanza de vapor/ Robinet de vapeur	2
Weight/ Peso/ Gewicht/ Peso/ Poids	76 kg
Automatic Version/ Versão automática/ Automat/ Versión automática/ Version automatique	2.0.018.1006 Atlantic III CV
Semi-Automatic Version/ Versão semi-automática/ Halbautomat/ Versión semi-automática/ Version demi-automatique	2.0.018.1001 Atlantic III

atlantic e s p r e s s o

Technical characteristics/ Características técnicas/ Technische Daten/ Données techniques/ Datos técnicos

ENGLISH

Standard functions and features

- Easy mechanical control of temperature of the steam boiler
- ONE TOUCH electronic control (CV models)
- Automatic water refill. Built-in water pump.
- AUTOMATIC: Programmable dosage
- SEMI-AUTOMATIC: Models with manual coffee dosage
- EASY CARE: Automatic cleaning program (CV models)
- CUP WARMING

Special models

- COMPACT VERSION: The power of 2 groups in the body of a 1-group machine!
- TALL CUPS: Raised groups for cups and glasses up to 14 cm and trays for smaller cups

Optionals

- Cappuccinatore
- Colours

ESPAÑOL

Funciones y características estándar

- Fácil control mecánico de la temperatura de caldera
- Control electrónico ONE TOUCH (modelos CV)
- Entrada automática de agua. Bomba de agua incorporada
- AUTOMÁTICA: dosis de café programables
- SEMI-AUTOMÁTICA: modelo con control manual de la dosis de café
- EASY CARE: programa automático de limpieza (modelos CV)
- CUP WARMING: Calentamiento de tazas

Modelos especiales

- ¡VERSIÓN COMPACTA: La producción de 2 grupos en el cuerpo de una máquina de 1 grupo!
- TALL CUPS: Grupos altos para tazas hasta 14 cm y tablero para el clásico café espresso

Opcionales

- Cappuccinatore
- Colores

PORTUGUÊS

Funções e características standard

- Fácil controlo mecânico da temperatura da caldeira
- Controlo eletrónico ONE TOUCH (modelos CV)
- Entrada de água automática. Bomba de água incorporada
- AUTOMÁTICA: Doses de café programáveis
- SEMI-AUTOMÁTICA: Modelos com controlo manual da dose de café
- EASY CARE: Programa automático de limpeza (modelos CV)
- CUP WARMING: Escalda-chávenas

Modelos especiais

- COMPACT VERSION: Modelo com o poder de 2 grupos no corpo de uma máquina de 1 grupo!
- TALL CUPS: Grupos altos para copos até 14 cm e tabuleiros para o clássico café espresso

Opcionais

- Cappuccinatore
- Cores

FRANÇAIS

Fonctions et caractéristiques standard

- Contrôle mécanique de la température de la chaudière
- Contrôle électronique ONE TOUCH (modèles CV)
- Entrée d'eau automatique. Pompe d'eau incorporée.
- AUTOMATIQUE: Possibilité de programmation des portions de café
- SEMI-AUTOMATIQUE: Modèle avec contrôle manuel de la portion de café
- EASY CARE: Cycles de nettoyage automatiques (modèles CV)
- CUP WARMING: Chauffe-tasses

Modèles spéciaux

- VERSION COMPACTE: Le pouvoir de deux groupes dans la structure d'une machine à 1 groupe!
- TALL CUPS: Groups en haut pour tasses jusqu'aux 14 cm et appui pour des tasses du café espresso

Optionnels

- Cappuccinatore
- Couleurs

DEUTSCH

Standardfunktionen und Ausstattung

- Einfache mechanische Kontrolle der Kesseltemperatur
- ONE TOUCH: Einfache elektronische Bedienung (CV Modelle)
- Automatische Wasserzufuhr. Eingebaute Wasserpumpe
- AUTOMATISCH: Programmierbare Portionierung des Kaffees
- HALBAUTOMATISCH: Modelle mit manueller Portionierung
- EASY CARE: Automatisches Reinigungsprogramm (CV Modelle)
- CUP WARMING: Tassenwärmebereich

Besondere Modelle

- COMPACT VERSION: Die Leistung von 2 Gruppen im Körper einer 1-Gruppen-Maschine!
- TALL CUPS: Erhöhte Gruppen für Tassen und Gläser mit bis zu 14 cm Höhe und Aufsteller für kleine Tassen

Optional

- Cappuccinatore
- Farben

espresso **fiamma**
behind every great taste





marina e s p r e s s o



AUTOMATIC



SEMI-AUTOMATIC



ONE TOUCH



CUP WARMING



EASY CARE

petite

Small and elegant, the Marina is ideal for coffee shops, office bars and small businesses

that demand a perfect espresso. Fully equipped with steam wand and water tap, the Marina allows you to serve the whole range of modern coffee drinks.

Pequena e elegante, a Marina é ideal para cafés, escritórios e pequenos negócios que exigem um café perfeito. Completamente equipada com lança de vapor e torneira de água, a Marina permite servir todo o tipo de bebidas à base de café.

Klein und elegant ist die Marina die perfekte Maschine für Cafés, Büros und kleine Kaffee-Unternehmen die erstklassiger Qualität verpflichtet sind. Voll ausgestattet mit Wasserhahn und Dampfpflanze können Sie mit der Marina die ganze Palette moderner Kaffeegetränke zubereiten.

Pequeña y elegante, la Marina es ideal para cafés, oficinas y pequeños negocios que exigen un café perfecto. Completamente equipada con lanza de vapor y grifo de agua, la Marina permite servir todo el tipo de bebidas con base de café.

Petite et élégante, la Marina est idéale pour les cafés, les bureaux et les petites entreprises qui demandent un café parfait. Entièrement équipée avec le tuyau à vapeur et le robinet d'eau, la Marina permet de servir toutes sortes de boissons à base de café.

powerful

Within the compact stainless steel body, the Marina features

high power professional components and a generous 3l-boiler. Choose the water tank version for complete autonomy that allows you to serve delicious drinks even in uncommon places and under extraordinary circumstances.

Dentro do seu compacto corpo em aço inoxidável, a Marina apresenta componentes profissionais de grande qualidade e uma generosa caldeira de 3l. Disponível versão com depósito de água para completa autonomia, que possibilita servir deliciosas bebidas, independentemente do local.

In ihrem kompakten Edelstahlgehäuse verbergen sich professionelle, hochleistungsfähige Komponenten und ein grosszügiger 3l-Kessel. Die DI-Version mit integriertem Wassertank gewährleistet absolute Autonomie und erlaubt den Betrieb selbst an ungewöhnlichen Orten und unter aussergewöhnlichen Umständen.

Dentro de su compacto cuerpo en acero inoxidable, la Marina presenta componentes profesionales de gran calidad. Disponible en versión con depósito de agua para completa autonomía, que possibilita servir deliciosas bebidas, en diferentes tipos de local.

La Marina, avec sa structure compacte en acier inoxydable, offre des composants professionnels et de haute qualité. Disponible en version avec réservoir d'eau incorporé, la Marina permet de servir des boissons délicieuses, n'importe où.

marina

espresso

the small machine for great coffee.



Technical characteristics/ Características técnicas/ Technische Daten/ Données techniques/ Datos técnicos

ENGLISH

Standard functions and features

- Easy mechanical control of temperature of the boiler
- ONE TOUCH electronic control (CV models)
- Automatic water refill. Built-in water pump
- AUTOMATIC: Programmable dosage
- SEMI-AUTOMATIC: Models with manual coffee dosage
- EASY CARE: Automatic cleaning program (CV models)

PORTUGUÊS

Funções e características standard

- Fácil controlo mecânico da temperatura da caldeira
- Controlo eletrónico ONE TOUCH (modelos CV)
- Entrada de água automática. Bomba de água incorporada
- AUTOMÁTICA: Doses de café programáveis
- SEMI-AUTOMÁTICA: Modelos com controlo manual da dose de café
- EASY CARE: Programa automático de limpeza (modelos CV)

DEUTSCH

Standardfunktionen und Ausstattung

- Einfache mechanische Kontrolle der Kesseltemperatur
- ONE TOUCH Einfache elektronische Bedienung (CV Modelle)
- Automatische Wasserzufuhr. Eingebaute Wasserpumpe
- AUTOMATISCH: Programmierbare Portionierung des Kaffees
- HALBAUTOMATISCH: Modelle mit manueller Portionierung
- EASY CARE: Automatisches Reinigungsprogramm (CV Modelle)

ESPAÑOL

Funciones y características estándar

- Fácil control mecánico de la temperatura de caldera
- Control electrónico ONE TOUCH (modelos CV)
- Entrada automática de agua. Bomba de agua incorporada
- AUTOMÁTICA: Dosis de café programables
- SEMI-AUTOMÁTICA: Modelo con control manual de la dosis de café
- EASY CARE: Programa automático de limpieza (modelos CV)

FRANÇAIS

Fonctions et caractéristiques standard

- Contrôle mécanique de la température de la chaudière
- Contrôle électronique ONE TOUCH (modèles CV)
- Entrée d'eau automatique. Pompe d'eau incorporée.
- AUTOMATIQUE: Possibilité de programmation des portions de café
- SEMI-AUTOMATIQUE: Modèle avec contrôle manuel de la portion de café
- EASY CARE: Cycles de nettoyage automatiques (modèles CV)

espresso **fiamma**
behind every great taste



Marina

375x530x485 mm

Marina CV DI

375x530x485 mm

Dimensions (WDH)/ Dimensões (LPA)/ Abmessungen (BTH)/ / Dimensiones (LCA)/ Dimensions (LPH)	375x530x485 mm	375x530x485 mm
Groups/ Grupos/ Gruppen/ Grupos/ Groupes	1	1
Power/ Potência/ Leistung/ Potencia/ Puissance	1.8 kW	1.8 kW
Power Supply/ Alimentação/ Spannung/ Alimentación/ Alimentation	230V/50-60Hz	230V/50-60Hz
Boiler Capacity/ Capacidade Caldeira/ Kapazität Kessel/ Capacidad caldera/ Capacité de la chaudière	3 l	3 l
Water Tap/ Torneira de água/ Wasserhahn/ Grifo de agua/ Robinet de l'eau	1	1
Steam Wands/ Tubos de vapor/ Dampflanzen/ Lanza de vapor/ Robinet de vapeur	1	1
Water Tank/ Depósito de água/ Wassertank/ Deposito de agua/ Reservoir d'eau	-	2.5 l
Weight/ Peso/ Gewicht/ Peso/ Poids	30.5 kg	31 kg
Automatic Version/ Versão automática/ Automat/ Versión automática/ Version automatique	2.0.002.0005 Marina CV	2.0.002.0006 Marina CV DI
Semi-Automatic Version/ Versão semi-automática/ Halbaumat/ Versión semi-automática/ Version demi-automatique	2.0.002.0000 Marina	

Grinders

Moinhos/ Kaffeemühlen/
Molinos de café/ Moulin à café

new

MCF 64 A
MCF 128 A
MCF 128 K



finesse

Automatic coffee grinders for perfectly coffee powder. Easy to use and adjust. Incorporated tamper.

Moinho doseador automático para uma moagem perfeita. Fácil de utilizar e ajustar. Calcador incorporado.

Automatische Dosiermühlen für feinstes Kaffeepulver. Einfach zu gebrauchen und zu regulieren. Mit integriertem Tamper.

Molino con dosificador automático para una molienda perfecta. Fácil utilización. Calcador incorporado.

Moulin dosateur automatique pour des résultats parfaits. Facile à utiliser et à régler. Avec tasseur incorporé.

MCF 64 A

Automatic grinder with classic flat grindstones.

Moinho automático com as clássicas mós planas.

Automatische Dosiermühle mit den klassischen flachen Mahlscheiben.

Molino automático con las clásicas muelas planas.

Moulin automatique avec meules classiques plats.

MCF 128 A

Automatic grinder with hybrid grindstones (1 set flat, 1 set conic) for enhanced performance.

Moinho automático com mós híbridas (1 plana, 1 cónica) para performance de excelência.

Automatische Dosiermühle mit hybriden Mahlscheiben (1 Set flache, 1 Set kegelförmige) für optimierte Leistung.

Molino automático con muelas híbridas (1 plana y 1 cónica) para una prestación de excelencia.

Moulin automatique avec meules hybrides (1 plat, 1 conique) pour un performance d'excellence.

MCF 128 K

Automatic grinder with hybrid grindstones (1 set flat, 1 set conic) and high power for heavy duty grinding.

Moinho automático com mós híbridas (1 plana, 1 cónica) e potência reforçada para grande tiragem.

Automatische Dosiermühle mit hybriden Mahlscheiben (1 Set flache, 1 Set kegelförmige) und erhöhter Leistung für starke Belastung.

Dosificador automático con muelas híbridas (1 plana y 1 cónica) y potencia reforzada para gran producción.

Moulin automatique avec meules hybrides (1 plat, 1 conique) et puissance renforcée pour production élevée.

	MCF 64 A	MCF 128 A	MCF 128 K
Dimensions (WDH)/ Dimensões (LPA)/ Abmessungen (BTH)/ Dimensiones (LCA)/ Dimensions (LPH)	165x360x470 mm	165x360x470 mm	165x360x470 mm
Production/ Produção/ Produktion/ Producción/ Productivité	9 kg/h	12 kg/h	14 kg/h
Hopper Capacity/ Capacidade Tremonha/ Bohnenbehälter/ Capacidad de la tolva/ Capacité de la trémie	1.5 kg	1.5 kg	1.5 kg
Grindstones/ Mós/ Mahlsteine/ Muelas/ Meules	64 Ø	64 Ø	64 Ø
Power/ Potência/ Leistung/ Potencia/ Puissance	300 W	300 W	350 W
Speed/ Velocidade/ Geschwindigkeit/ Velocidad/ Velocité	1.400 rpm	1.400 rpm	1.400 rpm
Weight/ Peso/ Gewicht/ Peso/ Poids	15 kg	15 kg	15 kg
Code/ Código/ Code/ Código/ Code	6.0.056.0001	6.0.056.0004	6.0.056.0006

new

MCF 64 OD MCF 128 K OD

ready

Programmable on demand grinders that guarantee that incomparable aroma of freshly ground coffee. Easy to use control panel and portion counter.

Moinhos programáveis on demand que garantem aquele aroma incomparável de café acabado de moer. Painel de controlo de fácil utilização e contador de porções.

Programmierbare on demand Mühlen die das unvergleichliche Arome frisch gemahlene Kaffees garantieren. Einfach zu benutzendes Bedienfeld. Portionszähler.

Molinos programables bajo demanda que garantizan el incomparable aroma del café acabado de moer. Panel de control de sencilla utilización y contador de porciones.

Moulins programmables on demand qui assurent le parfum unique du café moulu. Panneau de contrôle facile à utiliser et compteur des portions.



MCF 64 OD

Instant grinding with classic flat grindstones.

Moagem instantânea com as clássicas mós planas.

On demand-Mühle mit klassischen flachen Mahlscheiben.

Molienda instantánea con las clásicas muelas planas.

Moulin à l'instant avec meules classiques plats.

MCF 128 K OD

Hybrid grindstones (1 set flat, 1 set conic) and high power for heavy duty grinding.

Mós híbridas (1 plana, 1 cónica) e potência reforçada para grande tiragem.

Hybridmahlscheiben (1 Set flache, 1 Set kegelförmige) und erhöhte Leistung für starke Belastung.

Muelas híbridas (1 plana y 1 cónica) y potencia reforzada para gran producción.

Meules hybrides (1 plat, 1 conique) et puissance renforcée pour production élevée.

MCF 64 OD

165x360x470 mm

9 kg/h

1.5 kg

64 Ø

300 W

1.400 rpm

12.5 kg

6.0.056.0002

MCF 128 K OD

165x360x470 mm

14 kg/h

1.5 kg

64 Ø

350 W

1.400 rpm

12.5 kg

6.0.056.0007

Dimensions (WDH)/ Dimensões (LPA)/ Abmessungen (BTH)/ Dimensiones (LCA)/ Dimensions (LPH)

Production/ Produção/ Produktion/ Producción/ Productivité

Hopper Capacity/ Capacidade Tremonha/ Bohnenbehälter/ Capacidad de la tolva/ Capacitaté de la trémie

Grindstones/ Mós/ Mahlsteine/ Muelas/ Meules

Power/ Potência/ Leistung/ Potencia/ Puissance

Speed/ Velocidade/ Geschwindigkeit/ Velocidad/ Velocité

Weight/ Peso/ Gewicht/ Peso/ Poids

Code/ Código/ Code/ Código/ Code

MCF 2

The perfect grinder for moderate consumption or decaffeinated coffee beans. Easy handling, precise dosage.

Para consumo moderado ou café descafeinado em grão. Fácil de utilizar, dosagem precisa.

Für niedrigen Kaffeeverbrauch oder dekaffeierte Bohnen. Einfache Bedienung, genaue Dosierung.

Para consumos moderados o para descafeinado. De manejo sencillo, dosis precisa.

Pour la consommation modérée ou le décaféiné. Maintenance simple, dosage précis.

MCF 2

Dimensions (WDH)/ Dimensões (LPA)/ Abmessungen (BTH)/ Dimensiones (LCA)/ Dimensions (LPH)	155x305x450 mm
Production/ Produção/ Produktion/ Producción/ Productivité	4.5 kg/h
Power/ Potência/ Leistung/ Potencia/ Puissance	95 W
Speed/ Velocidade/ Geschwindigkeit/ Velocidad/ Velocité	1400 rpm
Grindstones/ Mós/ Mahlsteine/ Muelas/ Meules	ø 50 mm
Hopper Capacity/ Capacidade Tremonha/ Bohnenbehälter/ Capacidad de la tolva/ Capacité de la trémie	1 kg
Weight/ Peso/ Gewicht/ Peso/ Poids	5.8 kg
Code/ Código/ Code/ Código/ Code	6.0.051.1000



MCF C

The Deli Grinder. Dispenses ground coffee for further processing or packaging. Grindstones easy to adjust. Low maintainance.

Moinho de café para moagem contínua para posterior processamento ou embalagem. Mós fáceis de ajustar. Baixa manutenção.

Die Ladenmühle für gemahlene Kaffee für die weitere Verarbeitung oder Verpackung. Leicht zu justieren. Geringer Wartungsaufwand.

Molino de café con molienda continua para posterior procesamiento o embalaje. Muelas de ajuste sencillo. Baja mantención.

Moulin à café pour travail en mode continu pour traitement ou emballage postérieure du poudre. Réglage simple . Baisse entretien.

MCF C 65

Dimensions (WDH)/ Dimensões (LPA)/ Abmessungen (BTH)/ Dimensiones (LCA)/ Dimensions (LPH)	220x370x600 mm
Production/ Produção/ Produktion/ Producción/ Productivité	6 kg/h
Power/ Potência/ Leistung/ Potencia/ Puissance	340 W
Speed/ Velocidade/ Geschwindigkeit/ Velocidad/ Velocité	1400 rpm
Grindstones/ Mós/ Mahlsteine/ Muelas/ Meules	ø 65 mm
Hopper Capacity/ Capacidade Tremonha/ Bohnenbehälter/ Capacidad de la tolva/ Capacité de la trémie	1.4 kg
Weight/ Peso/ Gewicht/ Peso/ Poids	12.5 kg
Code/ Código/ Code/ Código/ Code	6.0.052.0012



DCF 1

Perfect dosage for ground coffee. Precise dose adjustment. Dose counter. Incorporated tamper.

Regulação precisa da dosagem do café. Contador de doses. Calçador integrado.

Perfekte Dosierung für gemahlene Kaffee. Präzise Dosierungseinstellung. Dosenzähler. Integrierter Espresso-Tamper.

Regulación precisa de la dosis de café. Contador de dosis. Prensa incorporada.

Dosage parfait du café moulu. Compteur des doses. Tasseur incorporé.

DCF 1

Dimensions (WDH)/ Dimensões (LPA)/ Abmessungen (BTH)/ Dimensiones (LCA)/ Dimensions (LPH)	175x255x355 mm
Weight/ Peso/ Gewicht/ Peso/ Poids	3.5 kg
Code/ Código/ Code/ Código/ Code	6.0.054.0010



Accessoires

Cappuccinatore in Stainless Steel

Cappuccinatore em aço inox/ Cappuccinatore aus Edelstahl/ Cappuccinatore en inox/ Cappuccinatore en acier inoxydable

Code/ Código/ Code/ Código/ Code	5.0.000.0089
----------------------------------	--------------

new

Pressure-regulating and auto-cleansing Cappuccinatore

Cappuccinatore com adaptador de pressão e função auto-limpeza/ Cappuccinatore mit Druckregler und Selbstreinigung/ Cappuccinatore con adaptador de presión y función de auto-limpieza/ Cappuccinatore avec adaptateur de pression et fonction de auto-nettoyage

Code/ Código/ Code/ Código/ Code	5.0.000.0086
----------------------------------	--------------



Tamper

Calcador/ Tamper/ Calcador/ Tasseur

Pressodynamic Tamper in stainless steel/ Calcador de precisão em inox/ Druckdynamischer Tamper aus Edelstahl / Calcador de precisión en inox/ Tasseur presso-dynamique en acier inoxydable

Diameter/ Diâmetro/ Durchmesser/ Diámetro/ Diametre	ø 58 mm
---	---------

Code/ Código/ Code/ Código/ Code	6.0.054.0053
----------------------------------	--------------



Stainless Steel/ Aço inox/ Edelstahl/ Acero inox/ Acier inoxydable

Diameter/ Diâmetro/ Durchmesser/ Diámetro/ Diametre	ø 58 mm
---	---------

Code/ Código/ Code/ Código/ Code	6.0.054.0054
----------------------------------	--------------



Aluminium/ Alumínio/ Aluminium/ Aluminio/ Aluminium

Diameter/ Diâmetro/ Durchmesser/ Diámetro/ Diametre	ø 58 mm
---	---------

Code/ Código/ Code/ Código/ Code	6.0.054.0055
----------------------------------	--------------

Pusher

Calcador de mesa/ Tisch-Tamper/ Calcador de mesa/ Tasseur de table

Dimensions (WDH)/ Dimensões (LPA)/ Abmessungen (BTH)/ Dimensiones (LCA)/ Dimensions (LPH)	170x210x410 mm
---	----------------

Weight/ Peso/ Gewicht/ Peso/ Poids	4 kg
------------------------------------	------

Code/ Código/ Code/ Código/ Code	6.0.054.0052
----------------------------------	--------------



Porta-filter without bottom 21 g

Porta-filtro sem fundo 21 g/ Siebträger ohne Boden 21 g/ Portafiltro sin fondo 21 g/
Porte filtre sans fonds 21 g

Code/ Código/ Code/ Código/ Code	5.0.000.0662
----------------------------------	---------------------



Porta-filter for pods

Porta-filtro para pastilhas/ Siebträger für Pads/ Portafiltro para pastillas/ Porte filtre pour pod

Code/ Código/ Code/ Código/ Code	5.0.000.0659
----------------------------------	---------------------



Porta-filter for capsules

Porta-filtro para cápsulas/ Siebträger für Kapseln/ Portafiltro para cápsulas/ Porte filtre pour capsules

Code/ Código/ Code/ Código/ Code	5.0.000.0668
----------------------------------	---------------------



Porta-filter support

Suporte para porta-filtros/ Ablage für Siebträger/ Soporte para portafiltros/ Support pour porte filtre

Code/ Código/ Code/ Código/ Code	6.0.021.0030
----------------------------------	---------------------



Waste drawer

Gaveta para borras de café/ Restehälter/ Cajón de residuos/ Reservoir de residus

Dimensions/ Dimensões/ Abmessungen/ Dimensiones/ Dimensions	250x375x85 mm
---	----------------------

Code/ Código/ Code/ Código/ Code	6.0.021.0003
----------------------------------	---------------------



Detergent for coffee machines

Detergente para máquinas de café/ Reinigungsmittel für espressokaffeemaschinen/
Detergente para máquinas de café/ Detergent pour machines à café

Packs/ Sacos/ Päckchen/ Bolsas/ Sacheurs	10
--	-----------

Code/ Código/ Code/ Código/ Code	4.0.000.0816
----------------------------------	---------------------

Water Softener

Depurador de água/ Wasseraufbereiter/ Depurador de agua/ Adoucisseur d'eau

	6 l	8 l	12 l
Dimensions/ Dimensões/ Abmessungen/ Dimensiones/ Dimensions	ø 185x280 mm	ø 185x380 mm	ø 185x490 mm
Weight/ Peso/ Gewicht/ Peso/ Poids	4 kg	7 kg	8.7 kg
Code/ Código/ Code/ Código/ Code	5.0.000.0085	5.0.000.0095	5.0.000.0096



Coffee Business Solutions



Pacific MULTIBOILER
espresso

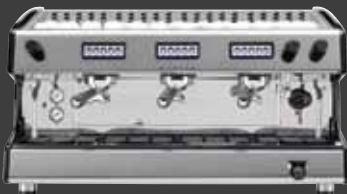
the smart allrounder that gives you full control.



Compass
espresso

the machine that lets you explore a whole new world.

coming soon



Prestige
espresso

the classic machine for delicious espresso.



atlantic
espresso

the Silver Bullet that can boost your Business.



marina
espresso

the small machine for great coffee.

espresso **fiamma**
behind every great taste



Zona Industrial de Aveiro Apt. 3136
3801 - 101 Aveiro - PORTUGAL
Tel: +351 234 300 020 | Fax: +351 234 300 029
E-mail: geral@rst.pt

www.fiamma.pt

